

# Triple Motion Platinum

Abmessungen in mm Boyutlar mm  
 Entworfen als die fortschrittlichste Version des Glasbalkons  
 Schließsysteme, Triple Motion Platinum ist ein abwischbares Guillotine-Glassystem. Es wird ohne geöffnet und geschlossen  
 Berühren des Systems mit der Fernbedienung. Ideal für hoch  
 Fußböden, Terrassen und Balkone. Ein angenehmes und Ergonomischer Gebrauch, Triple Motion Platinum ist leicht zu reinigen.



9016 1013 8017 9005 9006 7043 7016



Andere Farben +10%

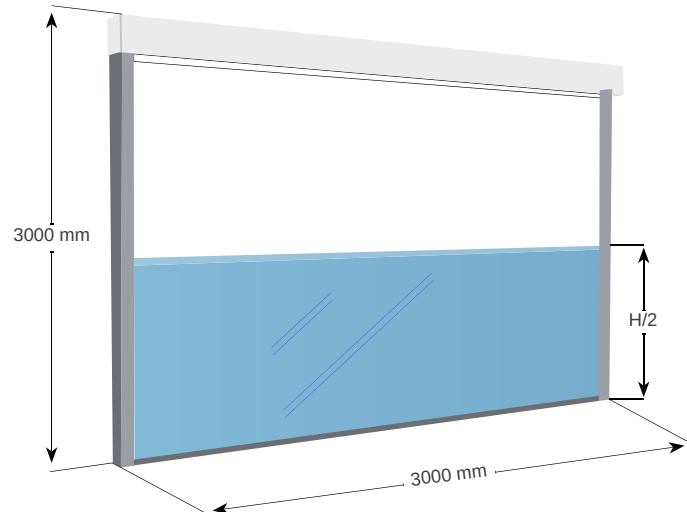


# Double Motion

Abmessungen in mm




Dieses System bietet eine vollständige Isolierung. Die Hälfte der Gesamthöhe ist fest und die andere Hälfte beweglich. Es ist ideal für Säulenkonstruktionen. Jedes Modul in diesem motorisierten System ist unabhängig. Standardmäßig wird 10 mm gehärtetes Glas verwendet.



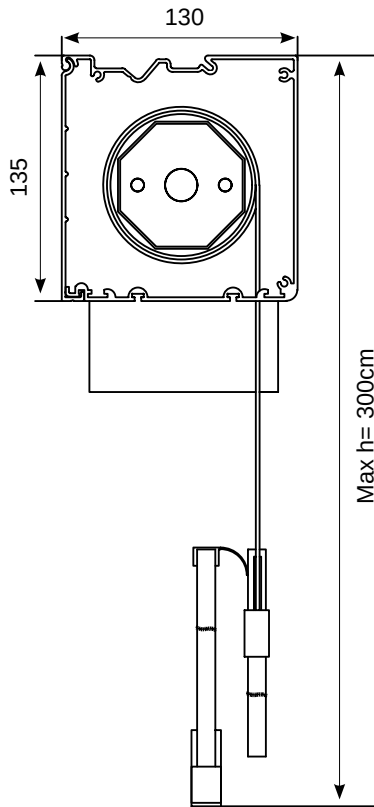
## FARBE

9016 1013 8017 9005 9006 7043 7016

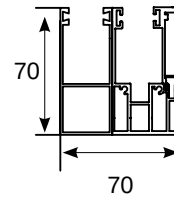
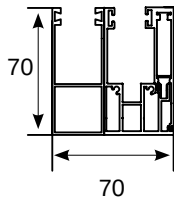
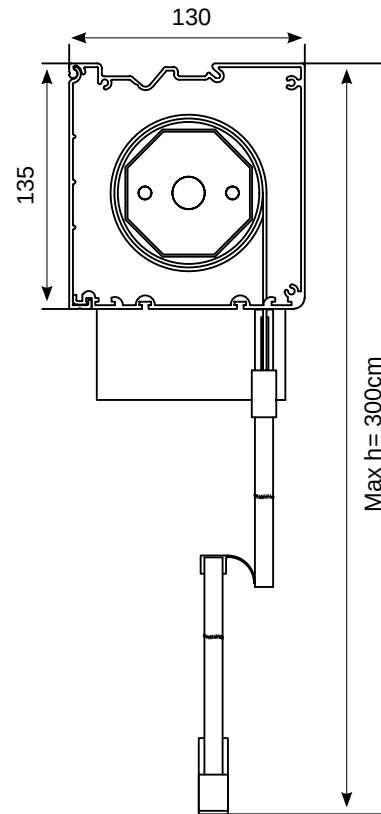


 Andere Farben +10%

System öffnen

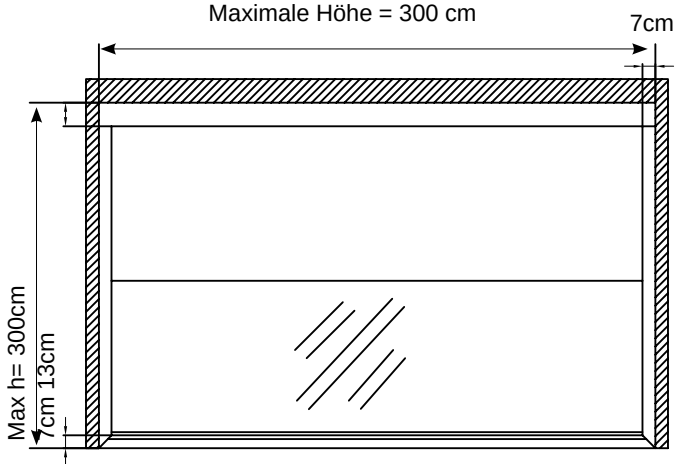


System geschlossen



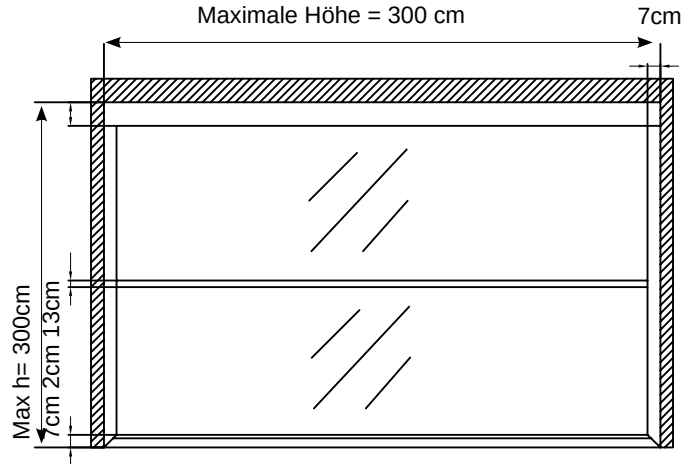
System öffnen /

Maximale Höhe = 300 cm



System geschlossen

Maximale Höhe = 300 cm

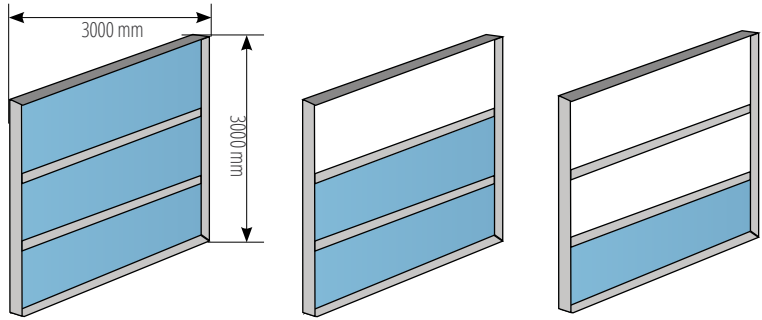


# Triple Motion

Abmessungen in mm




Dreifachbewegungs-Autoglassystem;  
besteht aus 3 Modulen.  
Ein Modul ist fest und die anderen beiden  
sind beweglich. 1/3 der Gesamthöhe dienen  
als feste Brüstung und 2/3 sind beweglich.

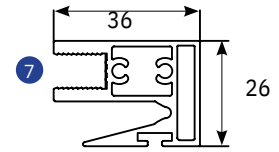
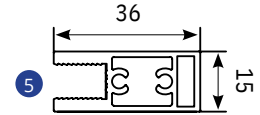
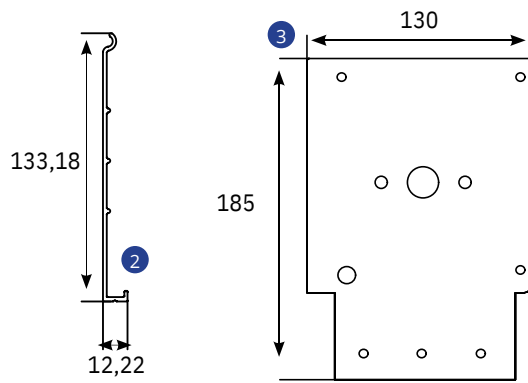
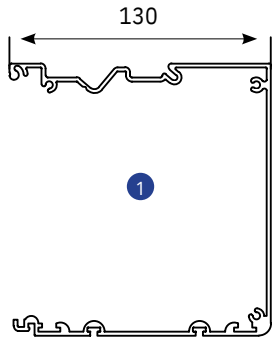


## FARBE

9016 1013 8017 9005 9006 7043 7016

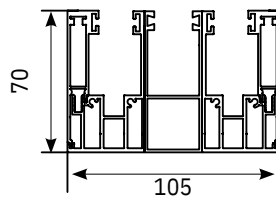
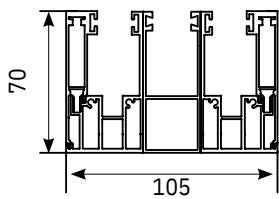
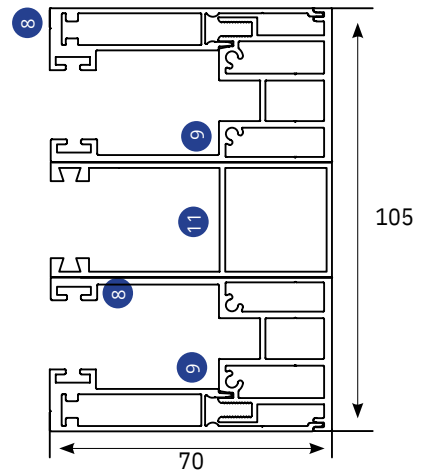
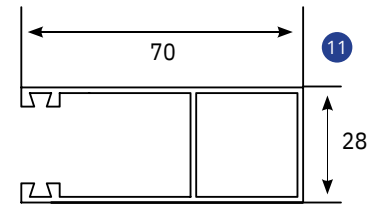
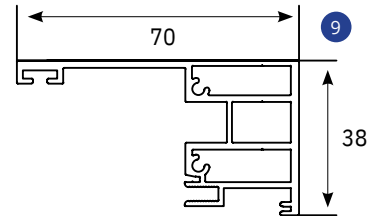
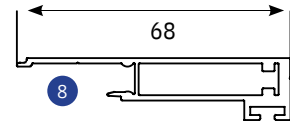
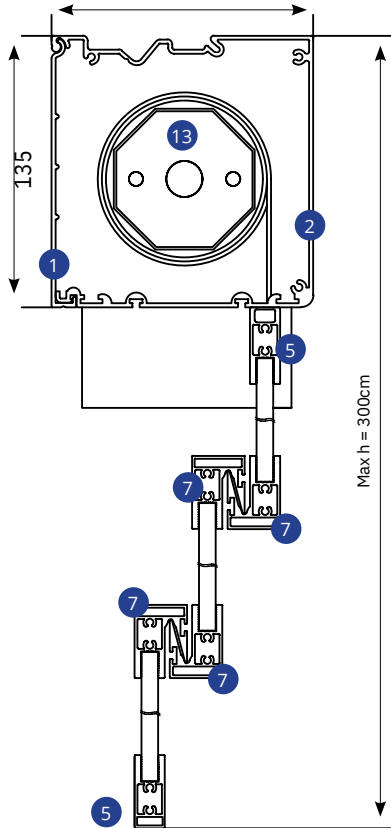
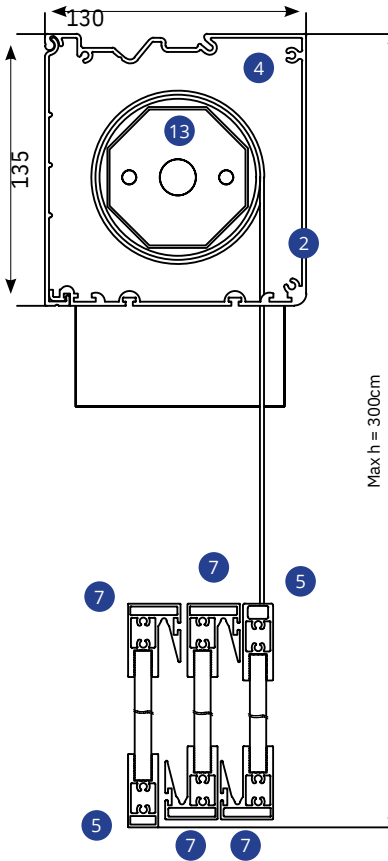


 Andere Farben +10%



System öffnen /

System geschlossen 130



Technische Legende

Box-Fall  
 Box Cover Case Cover Box  
 Ohren Fall Ohr  
 Kastenhalter Flachlatte  
 Klauenlatte mit festem  
 Glasoberprofil

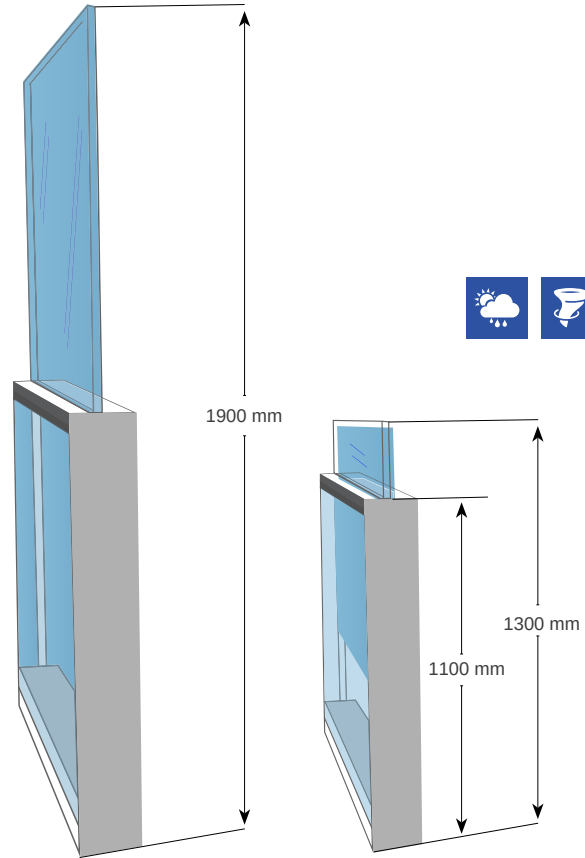
Schienenabdeckung  
 Schienenprofil  
 Festes Glasprofil  
 Feste Glasperlenmontage

H1Rückenhöhe  
 H2Fronthöhe  
 SProjektion  
 Spitzeneigung  
 LBreite  
 XVerpackung

# Single Motion

Abmessungen in mm

Das Single Motion-System ist als Brüstung konzipiert und kann sowohl als Geländer als auch als Windschutz verwendet werden. Motorsystem, das 1100 mm beträgt. Brüstungen, aufrüstbar bis 1900 mm.



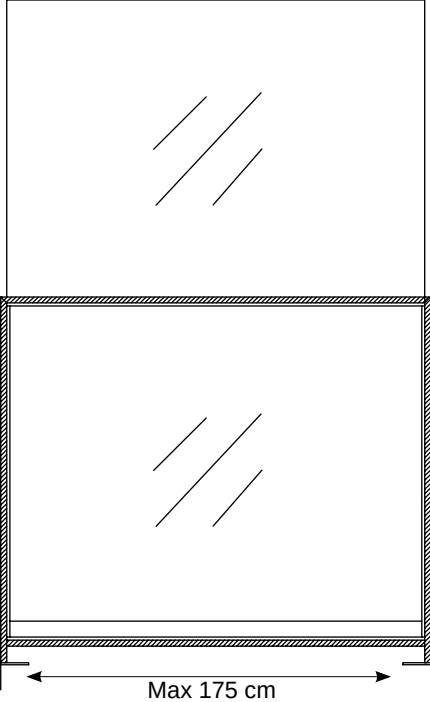
## FARBE

9016 1013 8017 9005 9006 7043 7016



Andere Farben +10%

System geschlossen



System öffnen /

