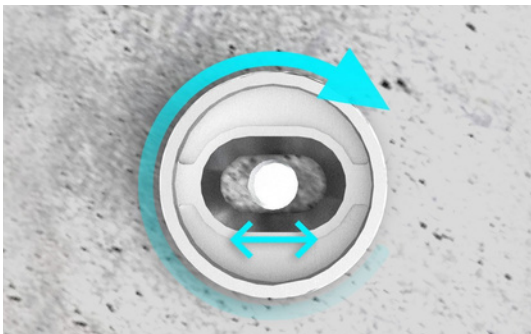


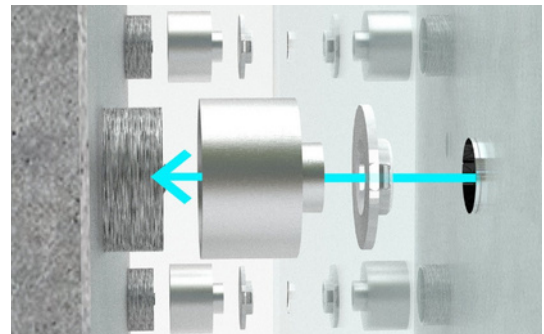
AKM3500RS ist unser regulierter Glasadapter. Hergestellt aus Edelstahl 316, macht es die Installation einfach. Der regulierte Adapter ermöglicht mit seiner 2-Achsen-Regulierung eine präzise Glasfixierung. Links/Rechts, Hoch/Runter und Vorwärts/Rückwärts, eine Einstellmöglichkeit in jede Richtung. Der Edelstahl 316 ist bekannt für seine hervorragende Korrosionsbeständigkeit und Langlebigkeit.

AKM3500RS kann auf französischen Balkonen, Treppen und Glasgeländern verwendet werden. Es kann Glas mit einer Dicke von 12 bis 24 mm tragen.

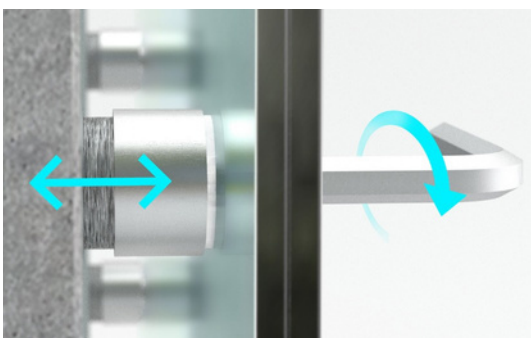
/ INSTALLATIONSANLEITUNG



1. Sie können die Abstandsposition anpassen.



2. Schrauben Sie den Abstandshalter und fügen Sie die Kunststoffschutze hinzu. Platziere das Glas.



3. Sie können sich nach vorne oder hinten bewegen, um das Glas zu regulieren.



4. Sobald alles an Ort und Stelle ist, schrauben Sie den oberen Teil des Abstandshalters fest. Fertig aussehen.